

ART.0686  
*Rubinetto erogatore ,leva a bandiera in alluminio,Mis. 1/2"-3/4"*

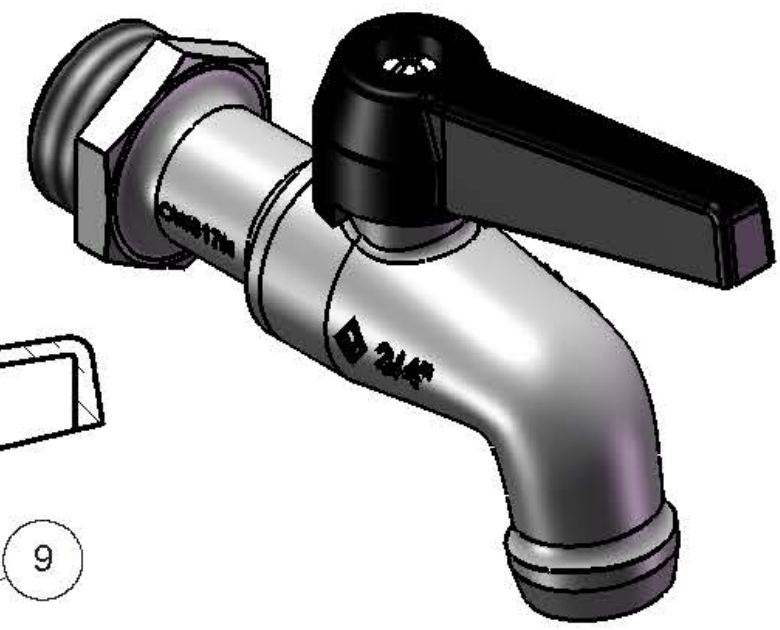
CARATTERISTICHE GENERALI	
Serie	0686
Attacco	Maschio-Erogatore: ISO 228/1
Ø nominale	da 10 a 14 mm
Manovra	Rotazione 90° con fermo meccanico
Organo comando	Leva in alluminio

CONDIZIONI DI ESERCIZIO	
Montaggio nel sistema di condotta fissa	
Pressione nominale (PN) in bar:16	
KV: perdita di carico m <sup>3</sup> /h	
Direzione flusso:nei 2 sensi	
Limiti di temperatura: -20 °C / +120 °C	
Utilizzo: Acqua	

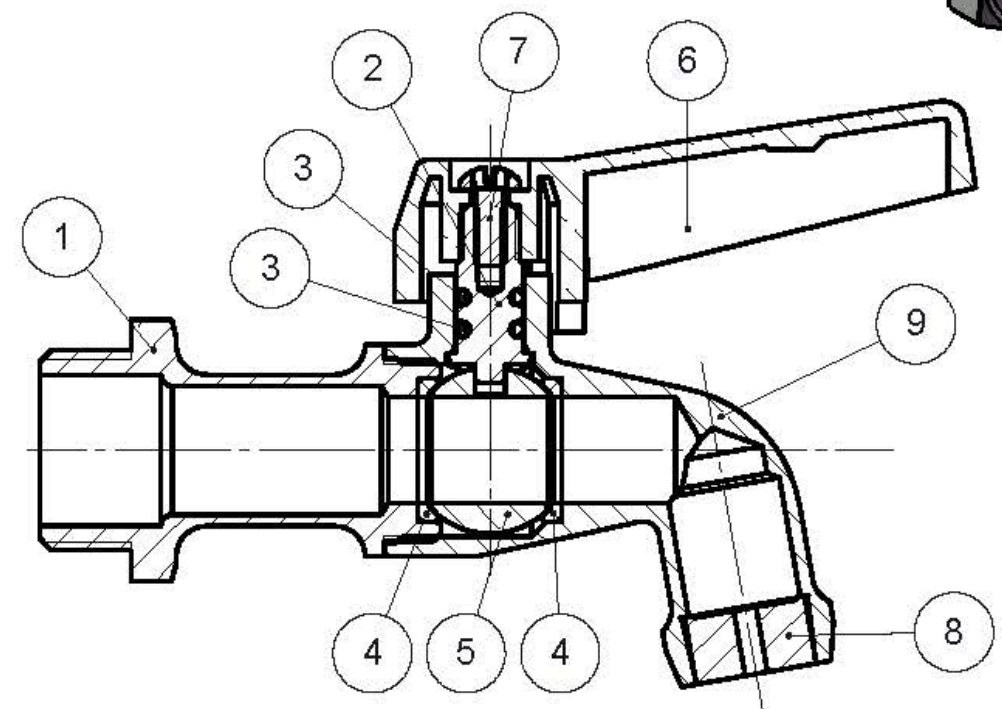
ART.0686  
*Bibcock,aluminium flag handle,Mis. 1/2"-3/4"*

SPECIFICATION	
Series	0686
Thread ends	Male-Dispenser: ISO 228/1
Orifice	from 10 to 14 mm
Actuator	90° Rotation with mechanical stop
Operator	Aluminium handle

APPLICATION	
Assembly in rigid pipe system	
Nominal pressure (PN) in bar:16	
KV: flowrate coefficient m <sup>3</sup> /h	
Direction of flow:as desired	
Temperature range: -20 °C / +120°C	
Use: Water	



N°	Descrizione	Description	Materiale	Trattamento	Q.tà
1	Manicotto	End connection	CW617N	Nichelatura	1
2	Perno	Stem	CW614N		1
3	O-Ring	O-Ring	NBR70sh		2
4	Guarnizione Sfera	Ball Seal	PTFE		2
5	Sfera	Ball	CW614N	Ni+Cr	1
6	Leva	Handle	ALLUMINIO	Verniciatura	1
7	Vite	Screw	STEEL	Zinc Plated	1
8	Rompigetto	Flow strainer	Polipropilene		1
9	Corpo	Body	CW617N	Nichelatura	1



Denominazione particolare / Name <b>Rubinetto erogazione,leva alluminio</b>	Disegnato / Designed by <b>Pedretti Walter</b>	Formato / Format <b>A3</b>	Grezzo / Forged Code	Quote senza indicazione di tolleranza: <b>MEDIA UNI-ISO 2768/1</b>
	Approvato / Approved by		Lavorato / Finished Code	Rugosità Generale $\sqrt{32}$ / $(\sqrt{0.7})$
Materiale / Material	Data / Date <b>26/10/2011</b>	Scala / Scale <b>1:1</b>	Trattato / Treaty Code	A termini di legge questo disegno è di proprietà della BUGATTI VALVOSANITARIA Spa e non può essere copiato, riprodotto e divulgato senza nostra autorizzazione scritta.
Tratt. Superficiale / Surface Treat.	Tratt.Termico / Thermal Treat.	Serie / Project N° <b>0686</b>	Foglio / Tab. <b>1/1</b>	Valido per / Available for <b>Consultazione</b>
This print is property of BUGATTI VALVOSANITARIA Spa and must not be used in any manner unless prior written authority is received.				

DN	G	A	B	C	D	E	H	Ch	PN
10	1/2"	83	44.5	62.5	25	11	53	25	16
14	3/4"	95	46.5	62.5	29.5	12	59.5	30	16

